

CÓMO MEDIR EL ÁNGULO FACIAL

Posicione el armazón al revés siguiendo las instrucciones del dibujo. La lente derecha debe quedar alineada en su parte temporal y nasal con la línea roja. Asegúrese que la montura esté centrada tal y como se muestra en color morado. El ángulo facial resultante será medido en la escala de la derecha, sobre la línea que coincida con el borde temporal de la otra lente (no el final de la montura).

1 cm

DISPONIBILIDAD

	AR	AR	AR
CR39	ND	✓	✓
CR39 TRANSITIONS	✓	✓	✓
CR39 POLARIZADO	ND	✓	✓
POLICARBONATO	ND	✓	✓
POLI TRANSITIONS	✓	✓	✓
HI INDEX 1.67	✓	✓	✓
HI INDEX 1.60	✓	✓	✓
POLARIZADO POLI	ND	✓	✓

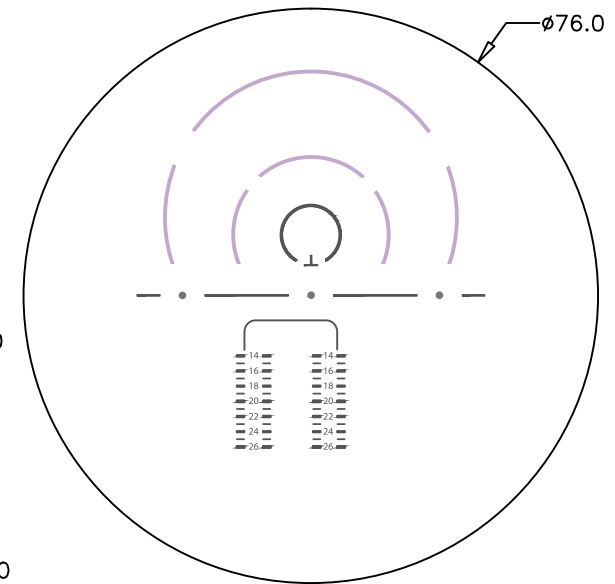
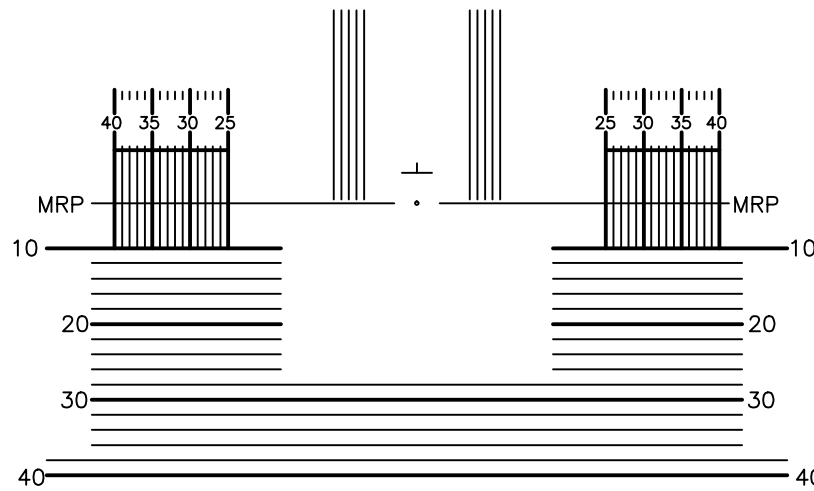
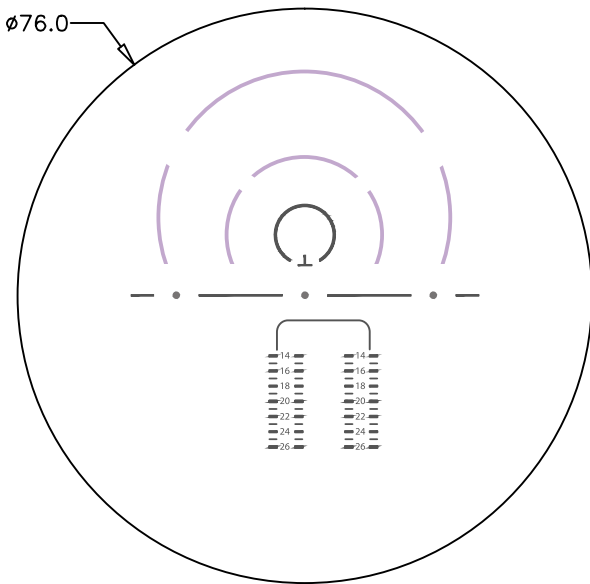
COMPATIBILIDAD

AR LED PROTECT

AR AZUL SELECT

AR VERDE ELEMENT

ND = NO DISPONIBLE



• **zero** [®] Plus+
ASOPTICS

CARTILLA DE CENTRADO



AR LED PROTECT[®]
ASOPTICS

AR AZUL SELECT[®]
ASOPTICS

AR VERDE ELEMENT[®]
ASOPTICS

POLARIZADO

Transitions[®] GEN8
Signature

ASOPTICS[®]